

FB 500

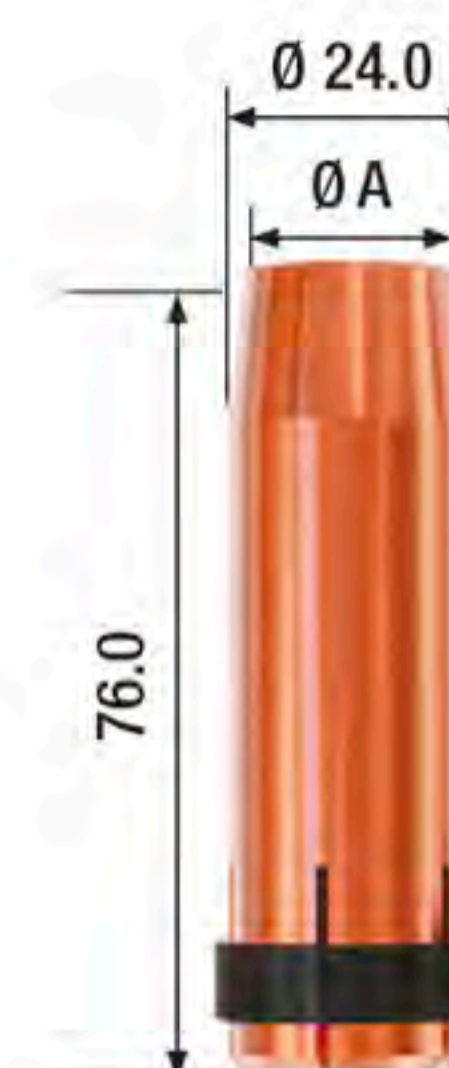
Горелка MIG-MAG сварки с жидкостным охлаждением

МОДЕЛЬ	Артикул	Длина рукава, м	Разъем	Охлаждение	Сварочный ток при ПВ 60% в CO ₂ , А	Сварочный ток при ПВ 60% в смеси Ar 80% +CO ₂ 20%, А	Диаметр проволоки, мм
FB 500 3m	38452	3	Евро	Жидкостное	500	450	1,0 - 1,6
FB 500 4m	38453	4	Евро	Жидкостное	500	450	1,0 - 1,6
FB 500 5m	38454	5	Евро	Жидкостное	500	450	1,0 - 1,6



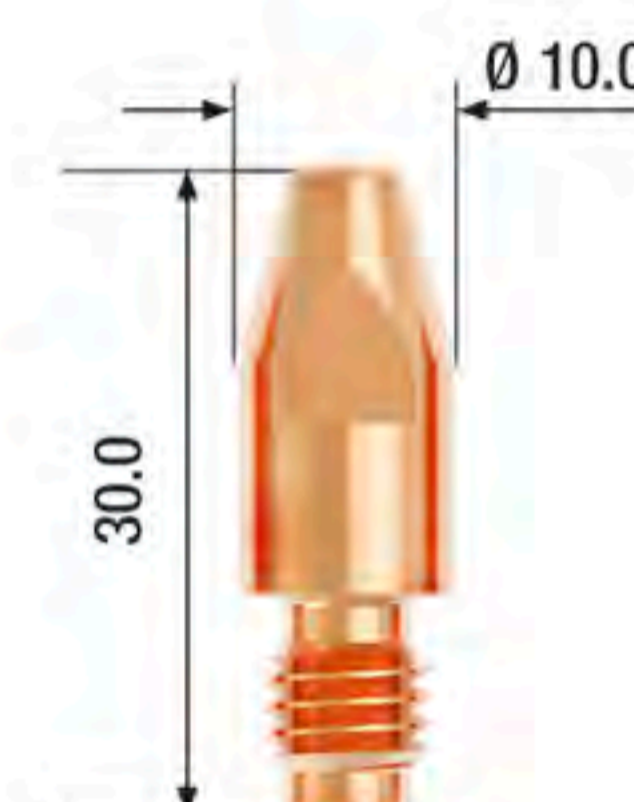
ГАЗОВОЕ СОПЛО

Артикул	Диаметр А, мм
FB500.N.19.0	Ø 19,0
*FB500.N.16.0	Ø 16,0
FB500.N.14.0	Ø 14,5
FB500.N.16.0_HD	Ø 16,0



КОНТАКТНЫЕ НАКОНЕЧНИКИ

Артикул	Диаметр, мм
FB.СТМ8.30-08	M8x30 мм ECU D=0,8 мм
FB.СТМ8.30-09	M8x30 мм ECU D=0,9 мм
FB.СТМ8.30-10	M8x30 мм ECU D=1,0 мм
*FB.СТМ8.30-12	M8x30 мм ECU D=1,2 мм
FB.СТМ8.30-14	M8x30 мм ECU D=1,4 мм
FB.СТМ8.30-16	M8x30 мм ECU D=1,6 мм
FB.СТМ8.30-20	M8x30 мм ECU D=2,0 мм



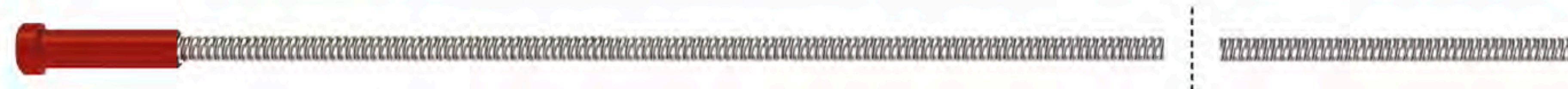
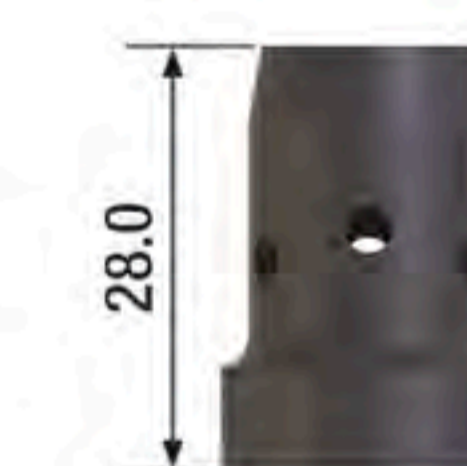
АДАПТЕР

Артикул	
*FB.TA.M8.25	M8x25 мм



ДИФФУЗОР ГАЗОВЫЙ

Артикул	
*FB500.DCW	FB 500 белый
FB500.DCB	FB 500 черный



КАНАЛЫ НАПРАВЛЯЮЩИЕ

Артикул	Длина, м	Диаметр, мм	Материал	Цвет
FB.SLY-30	3,5	1,0-1,2	сталь	красный неизолированный
FB.SLY-40	4,5	1,0-1,2	сталь	красный неизолированный
FB.SLY-50	5,5	1,0-1,2	сталь	красный неизолированный

* Входит в стандартную комплектацию.

ПОДХОДЯТ ДЛЯ АППАРАТОВ FUBAG:

INMIG 500T DW SYN / INMIG 500T DW SYN PULSE