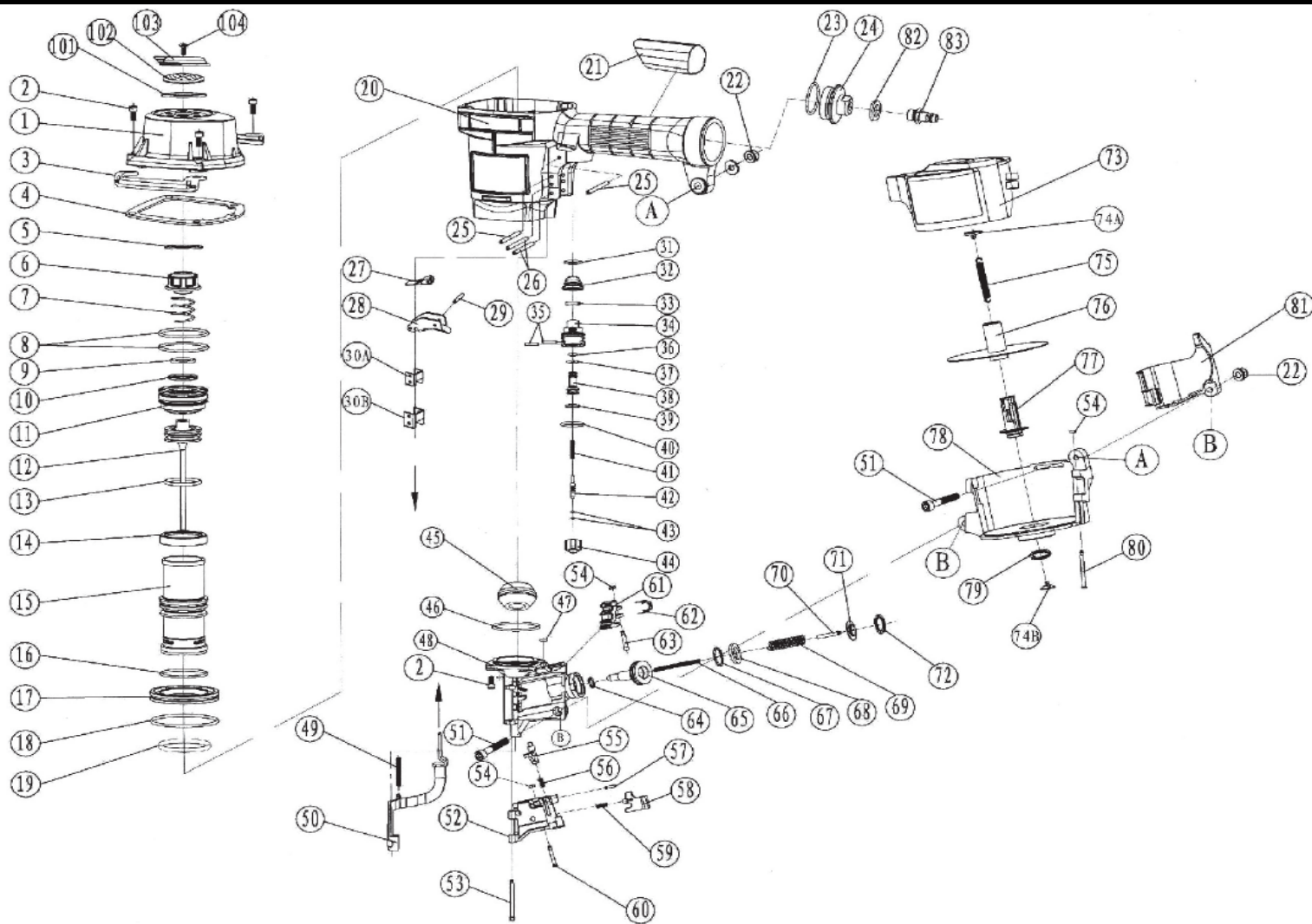
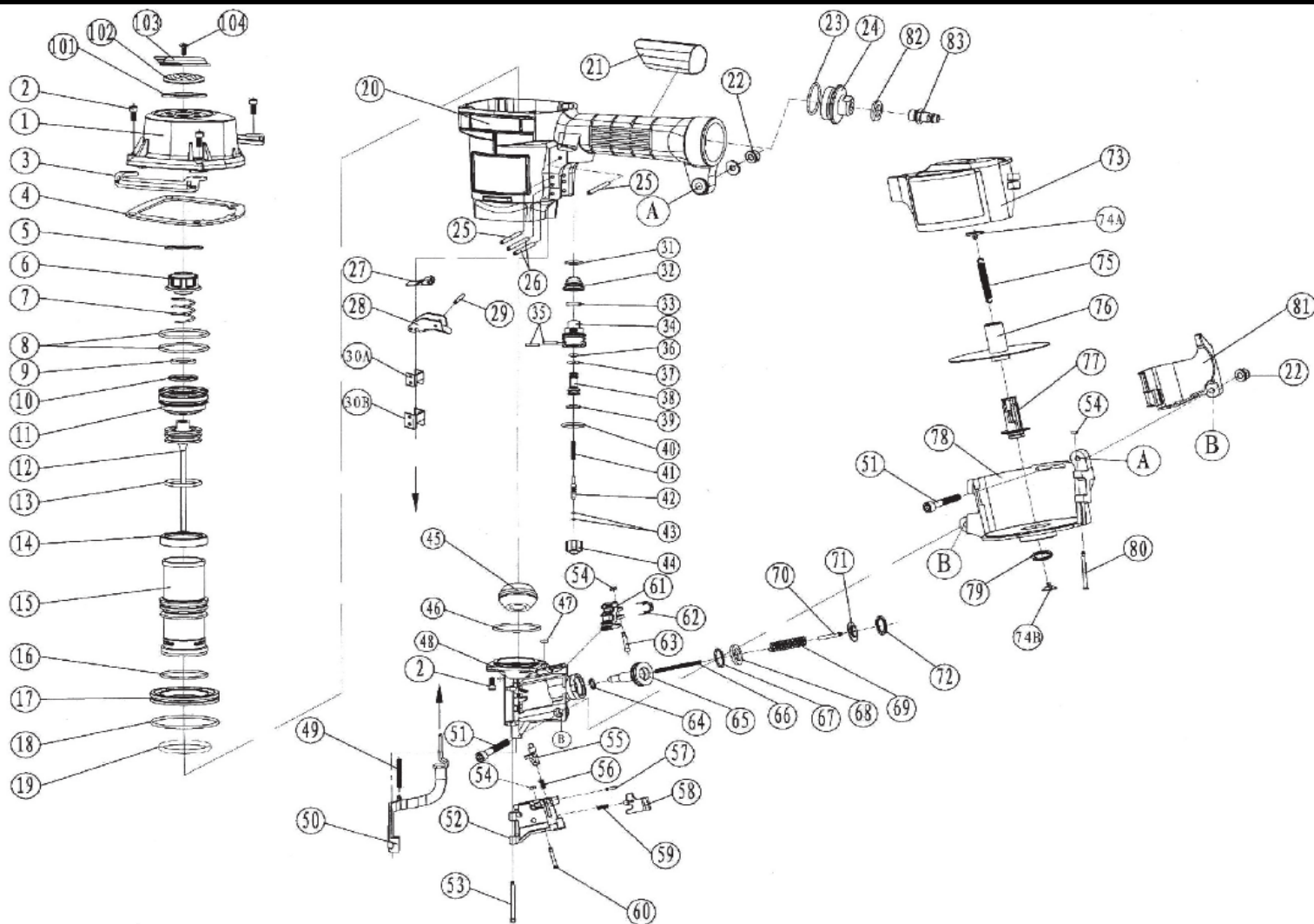


Пистолет гвоздезабивной N65C (барабанного типа) (100158)



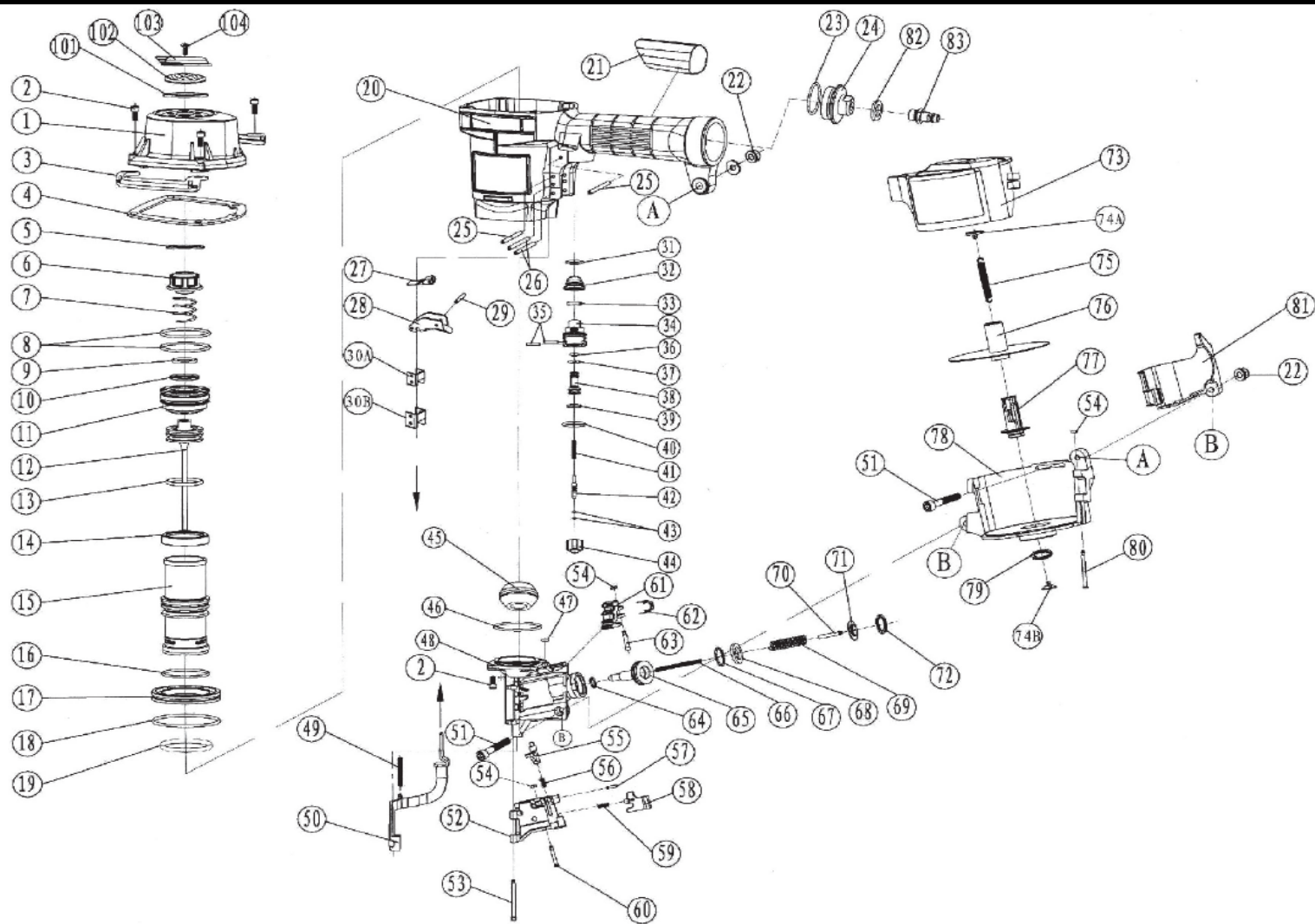
ПОЗИЦИИ	КОД	НАИМЕНОВАНИЕ	КОЛ-ВО
1	100158-1	КРЫШКА ЦИЛИНДРА	1
2	100158-2	БОЛТ	8
3	100158-3	ПЛАСТИНА КРЕПЛЕНИЯ	1
4	100158-4	ПРОКЛАДКА КРЫШКИ ЦИЛИНДРА	1
5	100158-5	УПЛОТНЕНИЕ	1
6	100158-6	САЛЬНИК	1
7	100158-7	ПРУЖИНА	1
8	100158-8	КОЛЬЦО УПЛОТНИТЕЛЬНОЕ	2
9	100158-9	КОЛЬЦО УПЛОТНИТЕЛЬНОЕ	1
10	100158-10	КОЛЬЦО СТОПОРНОЕ	1
11	100158-11	КЛАПАН ПОРШНЯ	1
12	100158-12	БОЕК	1
13	100158-13	КОЛЬЦО УПЛОТНИТЕЛЬНОЕ	1
14	100158-14	КОЛЬЦО РЕЗИНОВОЕ	1
15	100158-15	ЦИЛИНДР	1
16	100158-16	КОЛЬЦО УПЛОТНИТЕЛЬНОЕ	1
17	100158-17	КОЛЬЦО	1
18	100158-18	КОЛЬЦО УПЛОТНИТЕЛЬНОЕ	1
19	100158-19	КОЛЬЦО УПЛОТНИТЕЛЬНОЕ	1
20	100158-20	КОРПУС	1
21	100158-21	НАКЛАДКА РЕЗИНОВАЯ	1
22	100158-22	ГАЙКА	2
23	100158-23	КОЛЬЦО УПЛОТНИТЕЛЬНОЕ	1
24	100158-24	КРЫШКА ТОРЦЕВАЯ	1
25	100158-25	ШТИФТ	2

Пистолет гвоздезабивной N65C (барабанного типа) (100158)



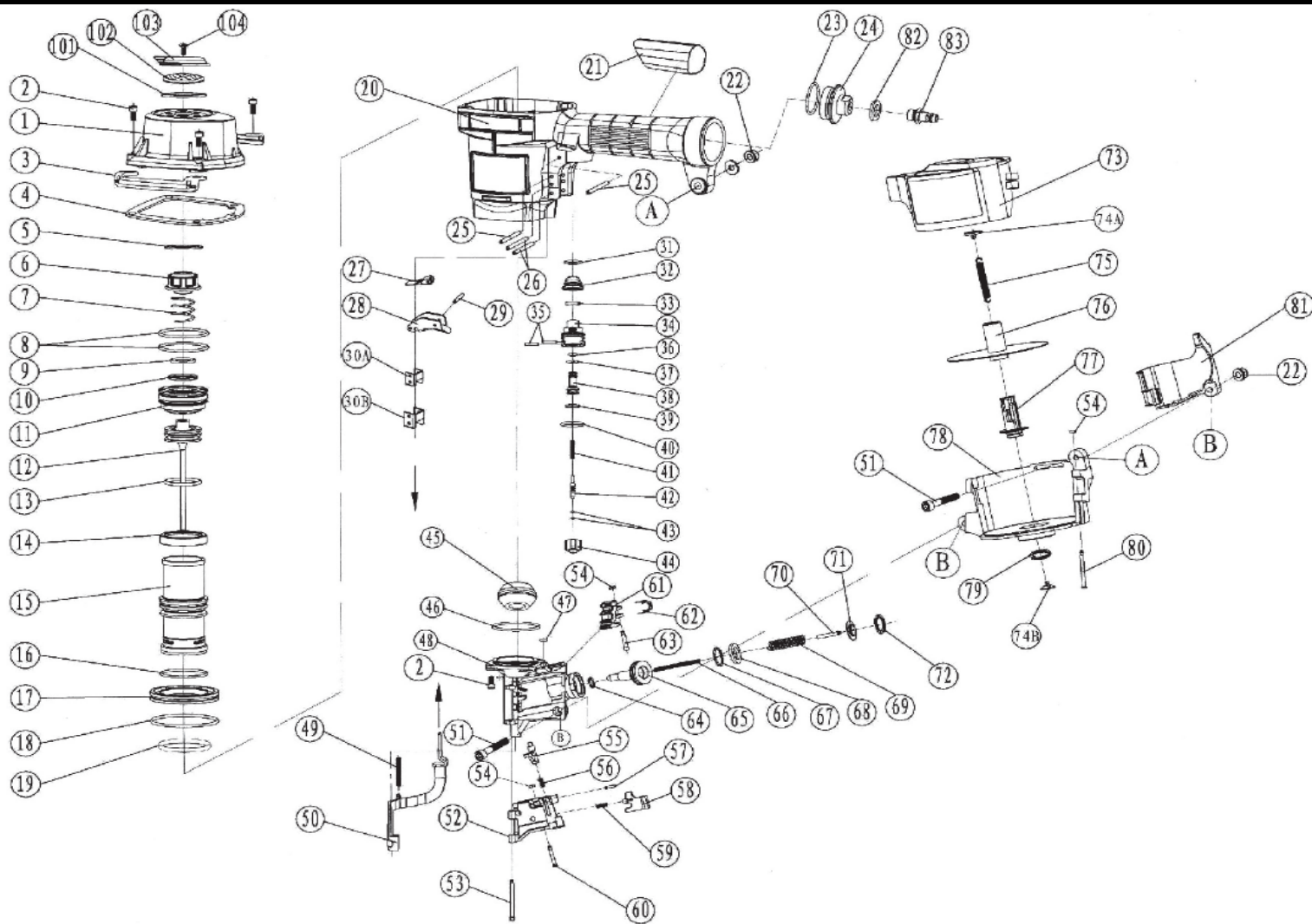
ПОЗИЦИИ	КОД	НАИМЕНОВАНИЕ	КОЛ-ВО
26	100158-26	ШТИФТ	2
27	100158-27	ПЛАСТИНА ПРЕДОХРАНИТЕЛЯ	1
28	100158-28	КУРОК	1
29	100158-29	ШТИФТ КУРКА	1
30	100158-30	НАПРАВЛЯЮЩАЯ ПРЕДОХРАНИТЕЛЯ	1
31	100158-31	КОЛЬЦО УПЛОТНИТЕЛЬНОЕ	1
32	100158-32	КРЫШКА ВПУСКНОГО КЛАПАНА	1
33	100158-33	КОЛЬЦО УПЛОТНИТЕЛЬНОЕ	1
34	100158-34	ВПУСКНОЙ КЛАПАН	1
35	100158-35	ШТИФТ	2
36	100158-36	КОЛЬЦО УПЛОТНИТЕЛЬНОЕ	1
37	100158-37	КОЛЬЦО УПЛОТНИТЕЛЬНОЕ	1
38	100158-38	ВТУЛКА ВПУСКНОГО КЛАПАНА	1
39	100158-39	КОЛЬЦО УПЛОТНИТЕЛЬНОЕ	1
40	100158-40	КОЛЬЦО УПЛОТНИТЕЛЬНОЕ	1
41	100158-41	ПРУЖИНА	1
42	100158-42	ШТОК	1
43	100158-43	КОЛЬЦО УПЛОТНИТЕЛЬНОЕ	2
44	100158-44	КОЛПАЧОК КЛАПАНА	1
45	100158-45	АМОРТИЗАТОР РЕЗИНОВЫЙ	1
46	100158-46	КОЛЬЦО УПЛОТНИТЕЛЬНОЕ	1
47	100158-47	КОЛЬЦО УПЛОТНИТЕЛЬНОЕ	1
48	100158-48	КРЫШКА УДАРНОГО МЕХАНИЗМА	1
49	100158-49	ПРУЖИНА	1
50	100158-50	ПРЕДОХРАНИТЕЛЬ	1

Пистолет гвоздезабивной N65C (барабанного типа) (100158)



ПОЗИЦИИ	КОД	НАИМЕНОВАНИЕ	КОЛ-ВО
51	100158-51	БОЛТ	2
52	100158-52	КРЫШКА ПОДАЮЩЕГО МЕХАНИЗМА	1
53	100158-53	ОСЬ	1
54	100158-54	КОЛЬЦО РЕЗИНОВОЕ	3
55	100158-55	ЗАЩЕЛКА КРЫШКИ ПОДАЮЩЕГО МЕХАНИЗМА	1
56	100158-56	ПРУЖИНА	1
57	100158-57	ШТИФТ	1
58	100158-58	ПЛАСТИНА КРЫШКИ ПОДАЮЩЕГО МЕХАНИЗМА	1
59	100158-59	ПРУЖИНА	1
60	100158-60	ОСЬ	1
61	100158-61	ПЛАНКА ПОДАЮЩАЯ	1
62	100158-62	ПРУЖИНА ПОДАЮЩЕЙ ПЛАНКИ	1
63	100158-63	ОСЬ	1
64	100158-64	КОЛЬЦО УПЛОТНИТЕЛЬНОЕ	1
65	100158-65	ПОРШЕНЬ ПОДАЮЩИЙ	1
66	100158-66	ПРУЖИНА	1
67	100158-67	КОЛЬЦО УПЛОТНИТЕЛЬНОЕ	1
68	100158-68	СТОПОР ПОДАЮЩЕГО МЕХАНИЗМА	1
69	100158-69	ПРУЖИНА	1
70	100158-70	ШТИФТ	1
71	100158-71	КРЫШКА	1
72	100158-72	КОЛЬЦО СТОПОРНОЕ	1
73	100158-73	КРЫШКА МАГАЗИНА	1
74А	100158-74А	ФИКСАТОР ПРУЖИНЫ	1
74В	100158-74В	ФИКСАТОР ПРУЖИНЫ	1

Пистолет гвоздезабивной N65C (барabanного типа) (100158)



ПОЗИЦИИ	КОД	НАИМЕНОВАНИЕ	КОЛ-ВО
75	100158-75	ПРУЖИНА	1
76	100158-76	ОПОРА ГВОЗДЕЙ	1
77	100158-77	ОСЬ ОПОРЫ	1
78	100158-78	МАГАЗИН	1
79	100158-79	КОЛЬЦО СТОПОРНОЕ	1
80	100158-80	ОСЬ	1
81	100158-81	БОКОВАЯ КРЫШКА МАГАЗИНА	1
82	100158-82	КОЛЬЦО РЕЗИНОВОЕ	1
83	100158-83	ШТУЦЕР	1
101	100158-101	ШАЙБА	1
102	100158-102	ДЕФЛЕКТОР	1
103	100158-103	КРЫШКА ДЕФЛЕКТОРА	1
104	100158-104	ВИНТ	8